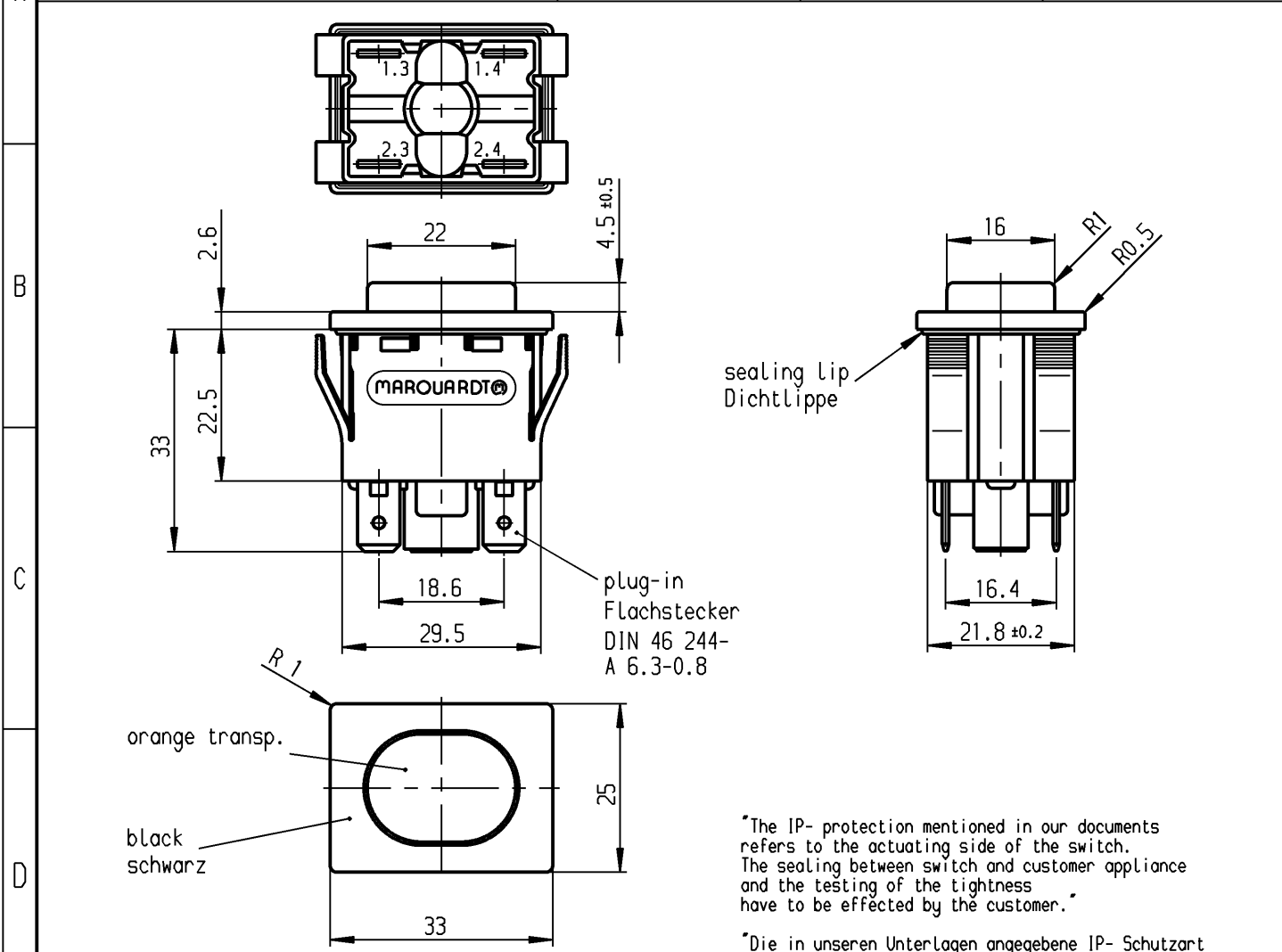
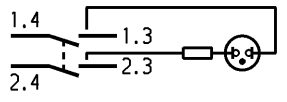


1	2	3	4
recommended cut-out for snap-in fixing (edge opposite to snap-in direction) Empfohlener Ausschnitt für Rastbefestigung (Grat gegenüber Bestückungsseite)	wall thickness Wanddicke	Length of cut-out Ausschnittlänge	width of cut-out Ausschnittbreite
	0.8 to / bis 5.0	30 ± 0.15	22.2 ± 0.15



**Marking
Aufschrift**

MARQUARDT ©
1670.
16(4)/250~ T85/55



date code of manufacture:
year/week acc. to DIN EN 60062
Herstelljahr/-woche nach DIN EN 60062

"The IP- protection mentioned in our documents refers to the actuating side of the switch. The sealing between switch and customer appliance and the testing of the tightness have to be effected by the customer."

"Die in unseren Unterlagen angegebene IP- Schutzart nach DIN EN 61058-1 bezieht sich auf die Betätigungsseite des Schalters. Die Abdichtung zwischen Schalter und Kundengerät, sowie die Prüfung auf Dichtheit an dieser Stelle hat durch den Kunden zu erfolgen."

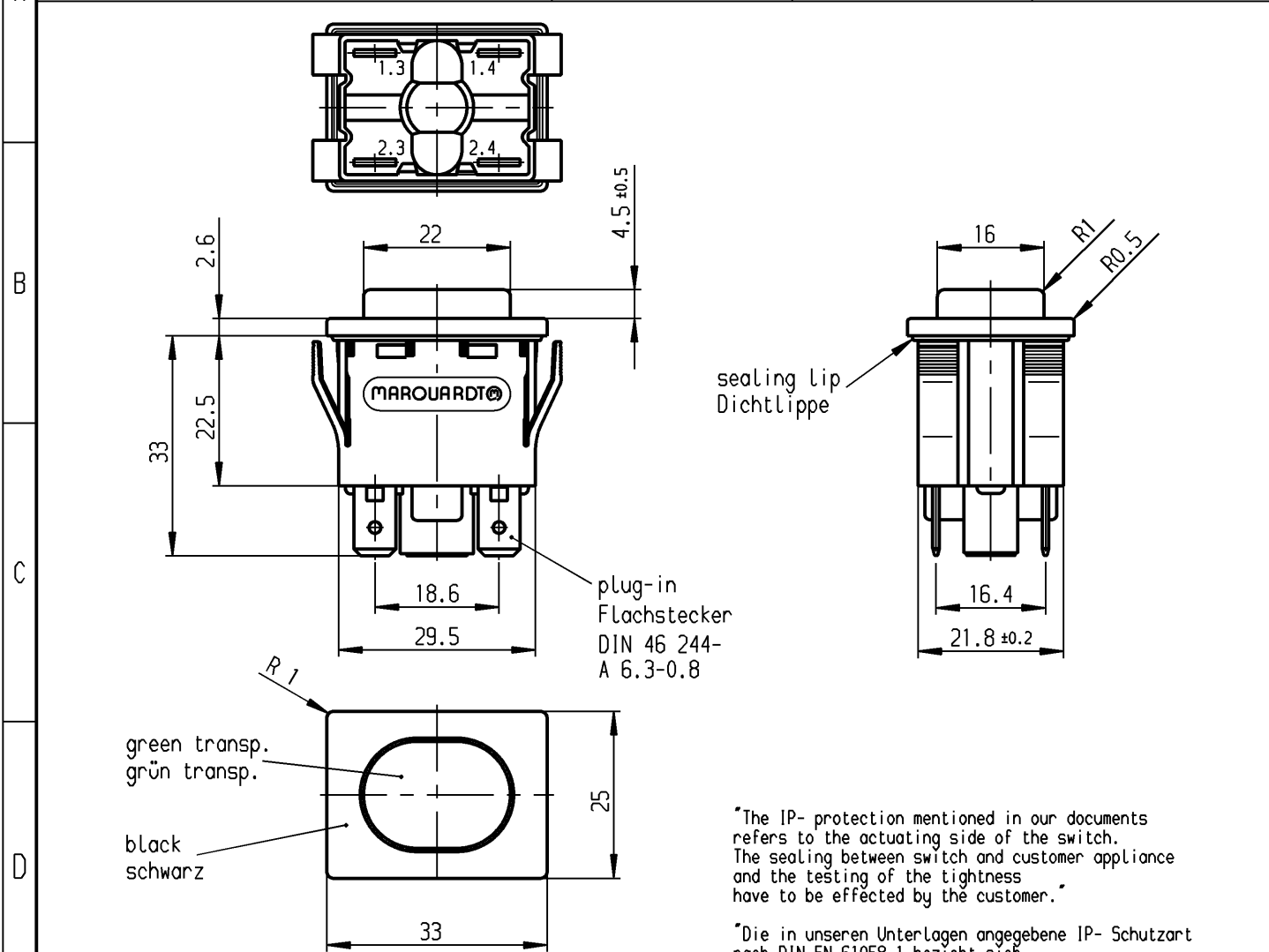
DPST / Ausschalter 2-polig

neon lamp with R_v for 230 V AC
Glimmlampe mit R_v für 230 V~
total travel/ Gesamtweg 4 ± 0.4
suitable for appliances of class II
Für Geräte der Klasse II geeignet.
actuating side protected acc. to
DIN 40 050, IP 54
Betätigungsseite geschützt
entsprechend DIN 40 050, IP 54

Diese Unterlage ist geistiges Eigentum der Marquardt GmbH. Schutzvermerk nach DIN 34 beachten. Copyright reserved.

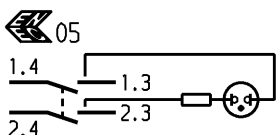
Für Form und Lage FOR SHAPE AND LOC.		Für Winkel FOR ANGLE ± 2°		Allgemeintoleranzen UNTOLERANCED DIMENSIONS			Pause COPY	Blatt SHEET		Typ K	Zeichn./DRAWING NO. 1670.5201	Index
PROJECTION		Abmasse und Nennmassbereiche Angaben in mm			Laengen LENGTH	Radien RADII		Original DIN	Maßstab SCALE			
ALL DIMENSIONS ARE IN MILLIMETRES		0-6 ± 0.2			± 0.2	± 0.2	A4	1:1	Appliance Switch Geräteschalter			
		>6-15 ± 0.4			±	±						
		>15-30 ± 0.4			±	±						
		>30-70 ± 0.6			±	±						
		>70-120 ±			±	±						
		>120-200 ±			±	±	0 10 20 30 mm		CAD Medusa Z gez./DRAWN BY 01.09.93 pa gepr./CHECKED BY stl Ersatz für/REPLACEMENT OF MARQUARDT Marquardt GmbH, D-78604 Rietheim-Weilheim			
c	28173	11.10.99	mut	g			CAD Medusa Z					
b	26325	16.07.98	bb	f			gez./DRAWN BY 01.09.93 pa					
a	22633	04.02.94	pa	e	36501	01.09.03	gepr./CHECKED BY stl					
				d	32547	10.06.02	Ersatz für/REPLACEMENT OF					
Ausg. ISSUE	Änderung REVISION	gez. DRAWN BY		Ausg. ISSUE	Änderung REVISION	gez. DRAWN BY						

1	2	3	4
recommended cut-out for snap-in fixing (edge opposite to snap-in direction) Empfohlener Ausschnitt für Rastbefestigung (Grat gegenüber Bestückungsseite)	wall thickness Wanddicke	Length of cut-out Ausschnittlänge	width of cut-out Ausschnittbreite
	0.8 to / bis 5.0	30 ± 0.15	22.2 ± 0.15



**Marking
Aufschrift**

MARQUARDT ©
1670.
16(4)/250~ T85/55



date code of manufacture:
year/week acc. to DIN EN 60062
Herstelljahr/-woche nach DIN EN 60062

"The IP- protection mentioned in our documents refers to the actuating side of the switch. The sealing between switch and customer appliance and the testing of the tightness have to be effected by the customer."

"Die in unseren Unterlagen angegebene IP- Schutzart nach DIN EN 61058-1 bezieht sich auf die Betätigungsseite des Schalters. Die Abdichtung zwischen Schalter und Kundengerät, sowie die Prüfung auf Dichtheit an dieser Stelle hat durch den Kunden zu erfolgen."

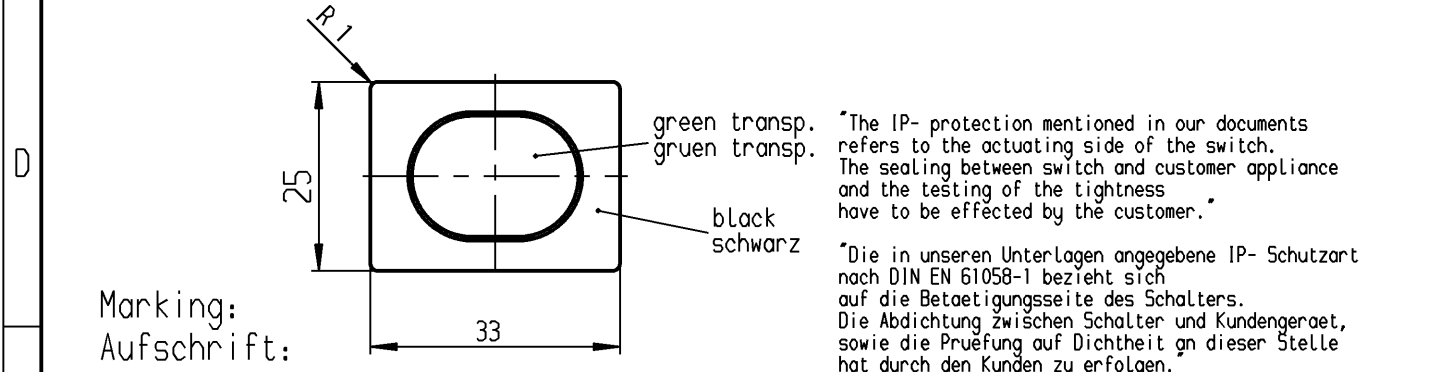
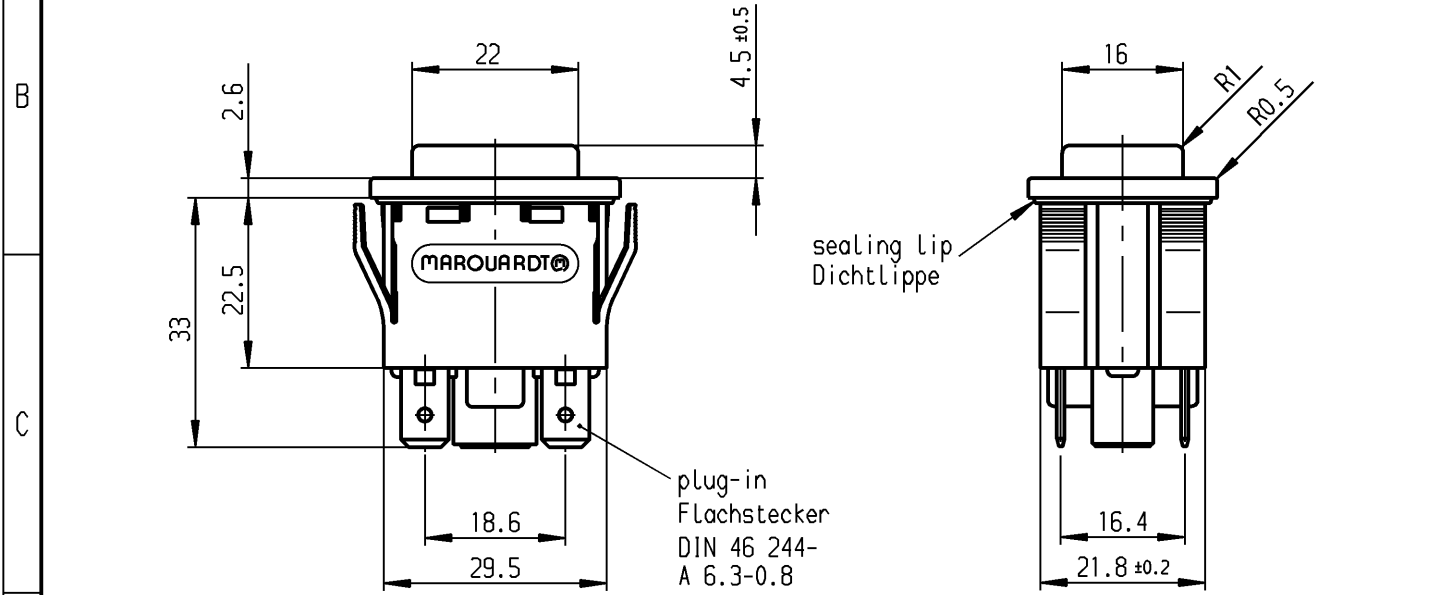
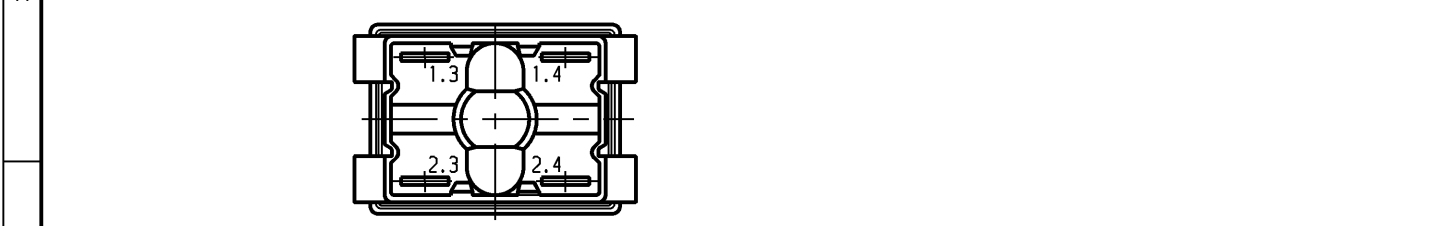
DPST / Ausschalter 2-polig

neon lamp with R_v for 230 V AC
Glimmlampe mit R_v für 230 V~
total travel/ Gesamtweg 4 ± 0.4
suitable for appliances of class II
Für Geräte der Klasse II geeignet.
actuating side protected acc. to
DIN 40 050, IP 54
Betätigungsseite geschützt
entsprechend DIN 40 050, IP 54

Diese Unterlage ist geistiges Eigentum der Marquardt GmbH. Schutzvermerk nach DIN 34 beachten. Copyright reserved.

Für Form und Lage FOR SHAPE AND LOC.	☉ ≡		Allgemeintoleranzen UNTOLERANCED DIMENSIONS			Pause COPY	Blatt SHEET		Typ K	Zeichn./DRAWING NO. 1670.5202	Index
	PROJECTION		Abmasse und Nennmassbereiche Angaben in mm	Laengen LENGTH	Radien RADII		Original DIN	Maßstab SCALE			
Für Winkel FOR ANGLE ± 2°	↙ ↘		ALL DIMENSIONS ARE IN MILLIMETRES	0-6 ± 0.2	± 0.2	A4	1:1	Appliance Switch Geräteschalter			
c	28173	11.10.99	mut	g		0 10 20 30 mm		CAD Medusa Z			
b	26325	16.07.98	bb	f		gez./DRAWN BY 01.09.93 pa		Ersatz für/REPLACEMENT OF			
a	22633	04.02.94	pa	e	36501	gepr./CHECKED BY stl		MARQUARDT			
				d	32547			Marquardt GmbH, D-78604 Rietheim-Weilheim			
Ausg. ISSUE	Anderung REVISION	gez. DRAWN BY		Ausg. ISSUE	Anderung REVISION	gez. DRAWN BY					

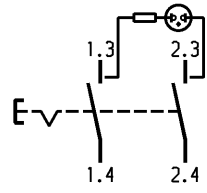
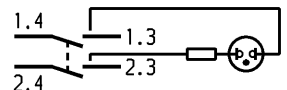
1	2	3	4
recommended cut-out for snap-in fixing (edge opposite to snap-in direction)	wall thickness Wanddicke	length of cut-out Ausschnittlaenge	width of cut-out Ausschnittbreite
Empfohlener Ausschnitt fuer Rastbefestigung (Grat gegenueber Bestueckungsseite)	0.8 to / bis 5.0	30 ± 0.15	22.2 ± 0.15



Marking:
Aufschrift:

MARQUARDT ©
1670.
16(4)/250 ~ T85/55

05



date code of manufacture:
year/week acc. to DIN EN 60062
Herstelljahr/-woche nach DIN EN 60062

The IP- protection mentioned in our documents refers to the actuating side of the switch. The sealing between switch and customer appliance and the testing of the tightness have to be effected by the customer.

Die in unseren Unterlagen angegebene IP- Schutzart nach DIN EN 61058-1 bezieht sich auf die Betaetigungsseite des Schalters. Die Abdichtung zwischen Schalter und Kundengerat, sowie die Pruefung auf Dichtheit an dieser Stelle hat durch den Kunden zu erfolgen.

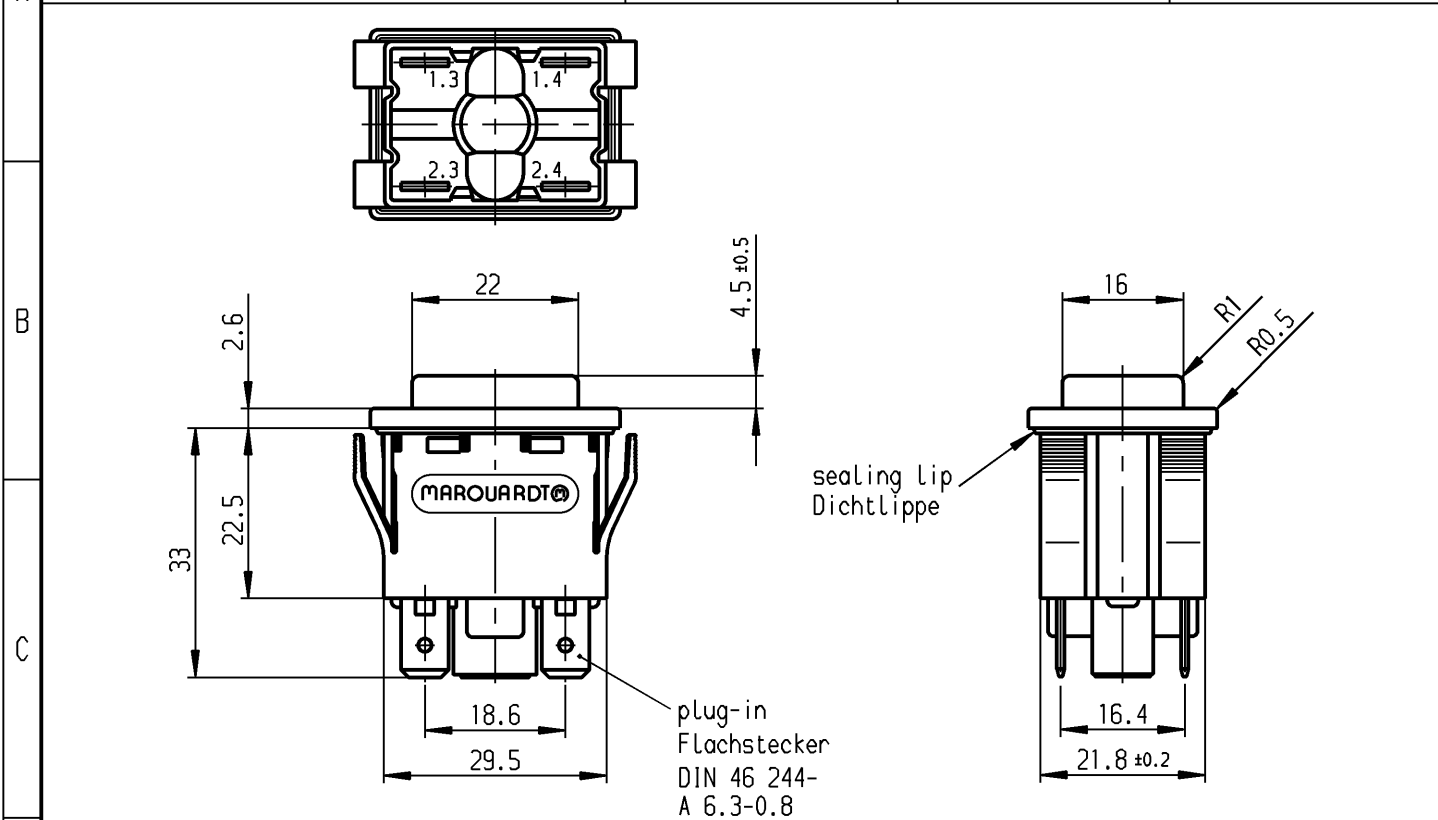
DPST / Ausschalter 2-polig

neon lamp with R_v for 115-230 V AC
Glimmlampe mit R_v fuer 115-230 V ~
total travel/ Gesamtweg 4 ± 0.4
suitable for appliances of class II
Fuer Gerate der Klasse II geeignet.
actuating side protected acc. to
DIN 40 050, IP 54
Betaetigungsseite geschuetzt
entsprechend DIN 40 050, IP 54

Diese Unterlage ist geistiges Eigentum der Marquardt GmbH. Schutzvermerk nach DIN 34 beachten. Copyright reserved.

Fuer Form und Lage FOR SHAPE AND LOC.	Fuer Winkel FOR ANGLE ± 2°	Allgemeintoleranzen UNTOLERANCED DIMENSIONS				Pause COPY	Blatt SHEET		Typ K	Zeichn./DRAWING NO. 1670.5203	Index
		PROJECTION	Abmasse und Nennmassbereiche Angaben in mm	Laengen LENGTH	Radien RADII		Original DIN A4	Masstab SCALE 1:1			
		ALL DIMENSIONS ARE IN MILLIMETRES		0-6 ± 0.2	± 0.2	0 10 20 30 mm		Appliance Switch Gerateschalter			
c	32547	22.08.02	wj	g		CAD Medusa					Z
b	28173	11.10.99	Mut	f		gez./DRAWN BY 04.06.97 kbe		MARQUARDT Marquardt GmbH, D-78604 Rietheim-Weilheim			
a	26325	16.07.98	BB	e	39574	gepr./CHECKED BY stl					
				d	36501	Ersatz fuer/REPLACEMENT OF					
Ausg. ISSUE	Aenderung REVISION	gez. DRAWN BY		Ausg. ISSUE	Aenderung REVISION	gez. DRAWN BY					

	1	2	3	4
	recommended cut-out for snap-in fixing (edge opposite to snap-in direction) Empfohlener Ausschnitt für Rastbefestigung (Grat gegenüber Bestückungsseite)	wall thickness Wanddicke	Length of cut-out Ausschnittlänge	width of cut-out Ausschnittbreite
A		0.8 to / bis 5.0	30 +0.15	22.2 +0.15

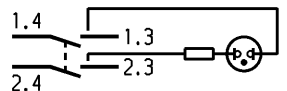


sealing lip
Dichtlippe

plug-in
Flachstecker
DIN 46 244-
A 6.3-0.8

Marking:
Aufschrift:

MARQUARDT ©
1670.
16 (4) / 250 ~ T85/55
05



date code of manufacture:
year/week acc. to DIN EN 60062
Herstelljahr/-woche nach DIN EN 60062

"The IP- protection class mentioned in our documents refers to the actuating side of the switch when mounted into the customer appliance. The sealing between switch and customer appliance and the testing of the tightness have to be effected by the customer. Damaged switches have to be replaced immediately."

"Die in unseren Unterlagen angegebene IP- Schutzklasse bezieht sich auf die Betätigungsseite des Schalters, wenn dieser in das Kundengerät eingebaut ist. Die Abdichtung zwischen Schalter und Kundengerät, sowie die Prüfung auf Dichtigkeit, an dieser Stelle erfolgt kundenseitig. Beschädigte Schalter müssen sofort ausgetauscht werden."

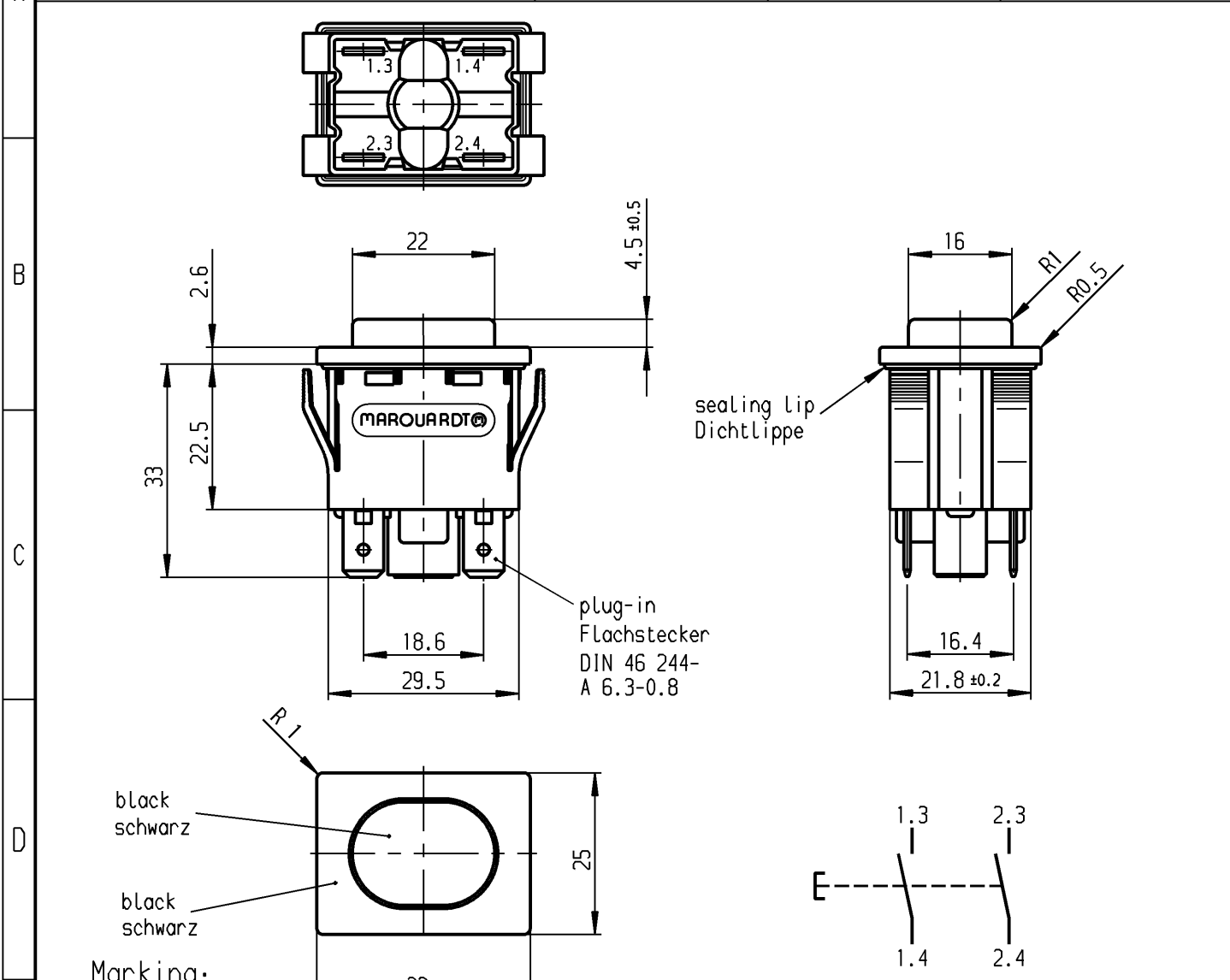
DPST / Ausschalter 2-polig

neon lamp with Rv for 230 V AC
Glimmlampe mit Rv für 230 V~
total travel/ Gesamtweg 4 ± 0.4
suitable for appliances of class II
Für Geräte der Klasse II geeignet.
actuating side protected acc. to
DIN 40 050, IP 54
Betätigungsseite geschützt
entsprechend DIN 40 050, IP 54

Diese Unterlage ist geistiges Eigentum der Marquardt GmbH. Schutzvermerk nach DIN 34 beachten. Copyright reserved.

Für Form und Lage FOR SHAPE AND LOC.		Allgemeintoleranzen UNTOLERANCED DIMENSIONS		Pause COPY		Blatt SHEET		Typ		Zeichn./DRAWING NO.		Index	
Für Winkel FOR ANGLE ± 2°		PROJECTION		Abmasse und Nennmassbereiche Angaben in mm		Original DIN A4		Maßstab SCALE 1:1		K		1670.5204	
c		g		Laengen LENGTH		Radien RADII		0 10 20 30 mm		Appliance Switch		Geräteschalter	
b 36501 08.07.03 vor		f		>0-6 ± 0.2 ± 0.2		± 10%		CAD Medusa		Z		MARQUARDT	
a 32547 22.08.02 wj		e		>6-15 ± 0.4 ± 0.4				gez./DRAWN BY 27.11.00 Mut				Marquardt GmbH, D-78604 Rietheim-Weilheim	
30739 27.11.00 Mut		d		>15-30 ± 0.4 ± 0.4				gepr./CHECKED BY mej					
Ausg. ISSUE		Änderung REVISION		gez. DRAWN BY		Ausg. ISSUE		Änderung REVISION		gez. DRAWN BY		Ersatz für/REPLACEMENT OF	

1	2	3	4
recommended cut-out for snap-in fixing (edge opposite to snap-in direction)	wall thickness Wanddicke	length of cut-out Ausschnittlaenge	width of cut-out Ausschnittbreite
Empfohlener Ausschnitt für Rastbefestigung (Grat gegenueber Bestueckungsseite)	0.8 to / bis 5.0	30 ±0.15	22.2 ±0.15



Marking:
Aufschrift:

MARQUARDT ©
1671.
16(4)/250 ~ T85/55

DPNO
Schliesser 2-polig
total travel
Gesamtweg 4 ±0.5

suitable for appliances of class II
Für Geräte der Klasse II geeignet

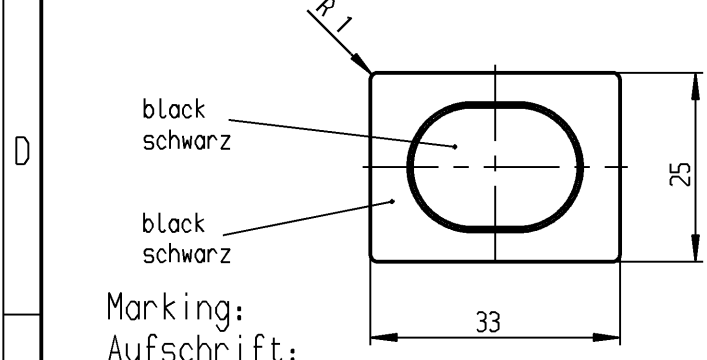
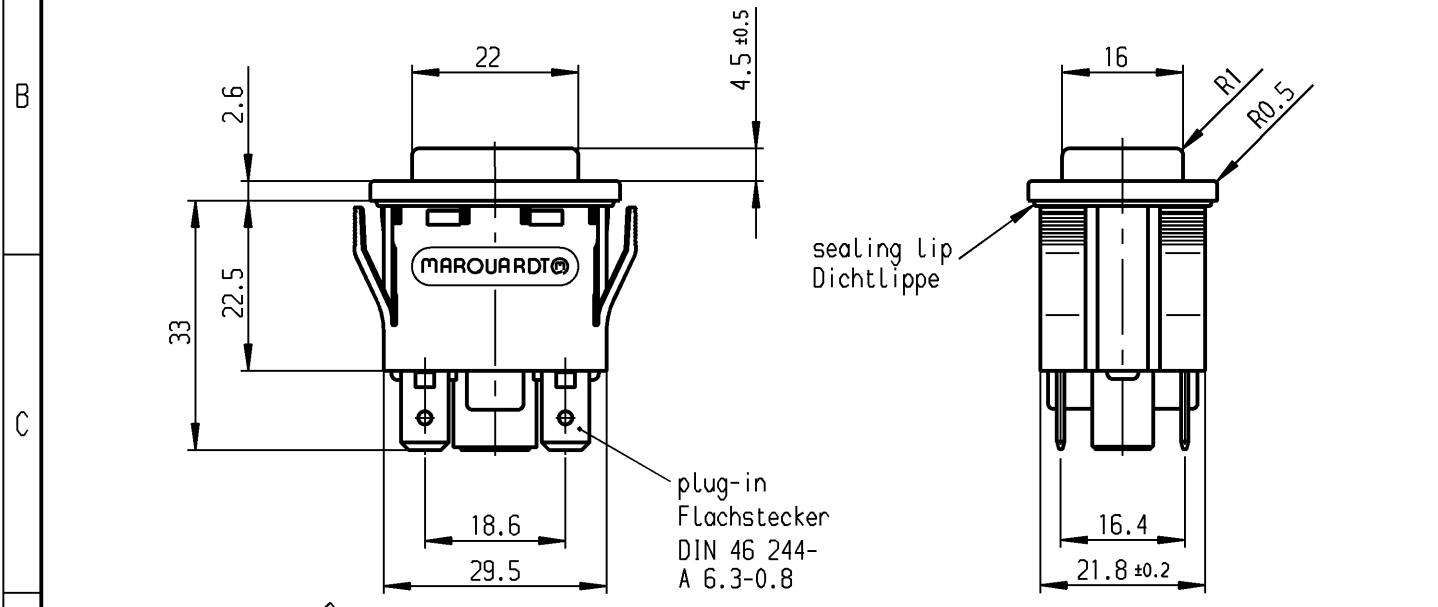
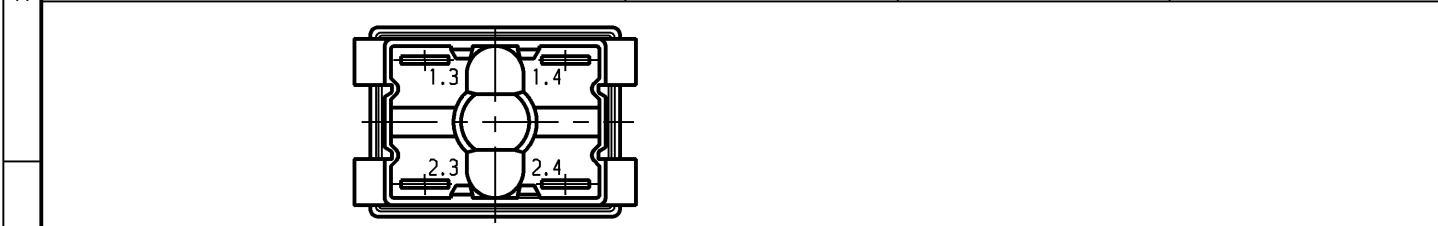
actuating side protected according to DIN 40 050, IP 54.
Betaetigungsseite geschuetzt entsprechend DIN 40 050, IP 54.

date code of manufacture:
year/week acc. to DIN EN 60062
Herstelljahr/-woche nach DIN EN 60062

Diese Unterlage ist geistiges Eigentum der Marquardt GmbH. Schutzvermerk nach DIN 34 beachten. Copyright reserved.

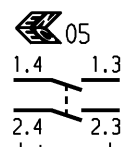
Für Form und Lage FOR SHAPE AND LOC. Für Winkel FOR ANGLE ± 2°		ALLgemeintoleranzen UNTOLERANCED DIMENSIONS			Pause COPY	Blatt SHEET Original DIN A4	Maßstab SCALE 1:1	Typ K	Zeichn./DRAWING NO. 1671.5101	Index
		Abmasse und Nennmassbereiche Angaben in mm ALL DIMENSIONS ARE IN MILLIMETRES	Laengen LENGTH 0-6 ± 0.2 >6-15 ± 0.4 >15-30 ± 0.4 >30-70 ± 0.6 >70-120 ± >120-200 ±	Radien RADII ± 0.2 ± ±	0 10 20 30 mm	Appliance Switch Geräteschalter				
c		g			CAD Medusa Z					
b		f			gez./DRAWN BY 17.04.03 wj gepr./CHECKED BY mej					
a		e			Ersatz für/REPLACEMENT OF					
	36107	17.04.03	wj	d						
Ausg. ISSUE	Anderung REVISION	gez. DRAWN BY		Ausg. ISSUE	Anderung REVISION	gez. DRAWN BY			MARQUARDT Marquardt GmbH, D-78604 Rietheim-Weilheim	

1	2	3	4
recommended cut-out for snap-in fixing (edge opposite to snap-in direction) Empfohlener Ausschnitt für Rastbefestigung (Grat gegenüber Bestückungsseite)	wall thickness Wanddicke	Length of cut-out Ausschnittlänge	width of cut-out Ausschnittbreite
	0.8 to / bis 5.0	30 ± 0.15	22.2 ± 0.15



Marking:
Aufschrift:

MARQUARDT ©
1671.
16(4)/250 ~ T85/55



date code of manufacture:
year/week acc. to DIN EN 60062
Herstelljahr/-woche nach DIN EN 60062

"The IP- protection mentioned in our documents refers to the actuating side of the switch. The sealing between switch and customer appliance and the testing of the tightness have to be effected by the customer."

"Die in unseren Unterlagen angegebene IP- Schutzart nach DIN EN 61058-1 bezieht sich auf die Betätigungsseite des Schalters. Die Abdichtung zwischen Schalter und Kundengerät, sowie die Prüfung auf Dichtheit an dieser Stelle hat durch den Kunden zu erfolgen."

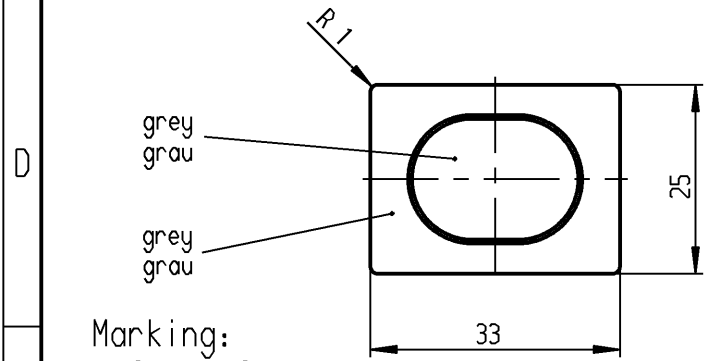
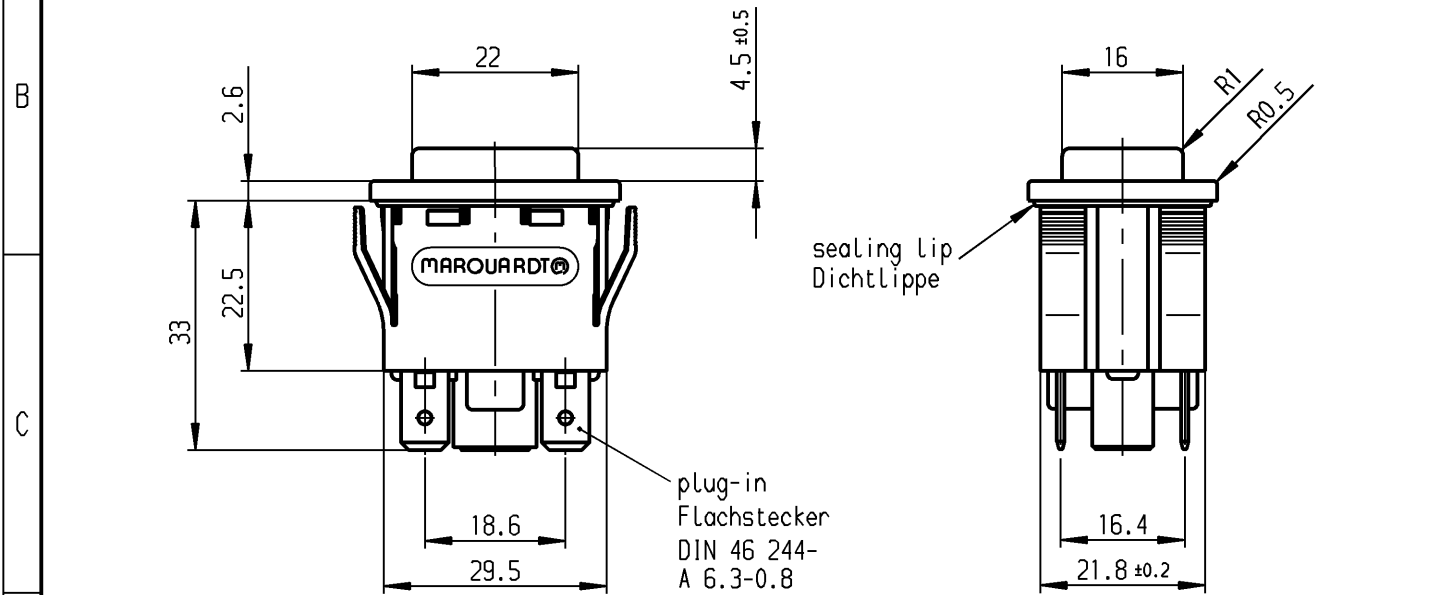
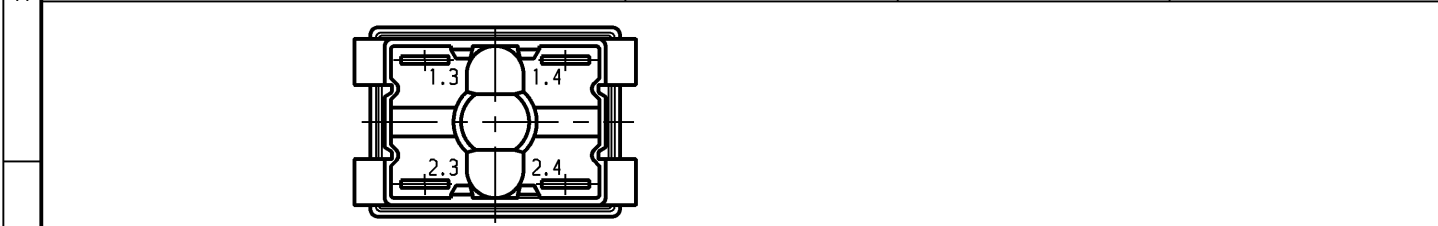
DPST / Ausschalter 2-polig

total travel/ Gesamtweg 4 ± 0.4
suitable for appliances of class II
Für Geräte der Klasse II geeignet.
actuating side protected acc. to
DIN 40 050, IP 54
Betätigungsseite geschützt
entsprechend DIN 40 050, IP 54

Diese Unterlage ist geistiges Eigentum der Marquardt GmbH. Schutzvermerk nach DIN 34 beachten. Copyright reserved.

Für Form und Lage FOR SHAPE AND LOC.	☉ ≡	Allgemeintoleranzen UNTOLERANCED DIMENSIONS			Pause COPY	Blatt SHEET		Typ K	Zeichn./DRAWING NO. 1671.5201	Index
		PROJECTION	Abmasse und Nennmassbereiche Angaben in mm	Laengen LENGTH		Radien RADII	Original DIN			
Für Winkel FOR ANGLE ± 2°		ALL DIMENSIONS ARE IN MILLIMETRES	0-6 ± 0.2 >6-15 ± 0.4 >15-30 ± 0.4 >30-70 ± 0.6 >70-120 ± >120-200 ±	± 0.2 ± ± ±	A4	1:1	Appliance Switch Geräteschalter			
c	28173	11.10.99 Mut	g		CAD Medusa		Z			
b	26325	16.07.98 BB	f		gez./DRAWN BY 14.09.93 Pa					
a	22633	27.01.94 Pa	e	36501	01.09.03 vor	gepr./CHECKED BY Stl				
			d	32547	28.08.02 wj	Ersatz für/REPLACEMENT OF				
Ausg. ISSUE	Anderung REVISION	gez. DRAWN BY	Ausg. ISSUE	Anderung REVISION	gez. DRAWN BY	MARQUARDT Marquardt GmbH, D-78604 Rietheim-Weilheim				

1	2	3	4
recommended cut-out for snap-in fixing (edge opposite to snap-in direction)	wall thickness Wanddicke	length of cut-out Ausschnittlänge	width of cut-out Ausschnittbreite
Empfohlener Ausschnitt für Rastbefestigung (Grat gegenüber Bestückungsseite)	0.8 to / bis 5.0	30 ± 0.15	22.2 ± 0.15

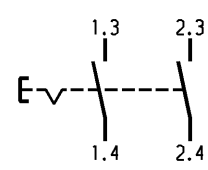
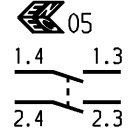


"The IP- protection mentioned in our documents refers to the actuating side of the switch. The sealing between switch and customer appliance and the testing of the tightness have to be effected by the customer."

"Die in unseren Unterlagen angegebene IP- Schutzart nach DIN EN 61058-1 bezieht sich auf die Betätigungsseite des Schalters. Die Abdichtung zwischen Schalter und Kundengerät, sowie die Prüfung auf Dichtigkeit an dieser Stelle hat durch den Kunden zu erfolgen."

Marking:
Aufschrift:

MARQUARDT ©
1671.
16(4)/250 ~ T85/55



date code of manufacture:
year/week acc. to DIN EN 60062
Herstelljahr/-woche nach DIN EN 60062

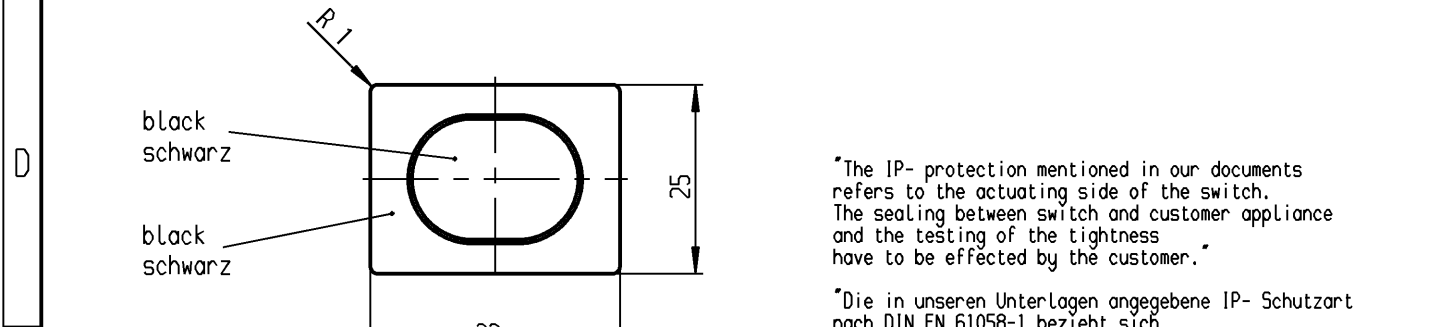
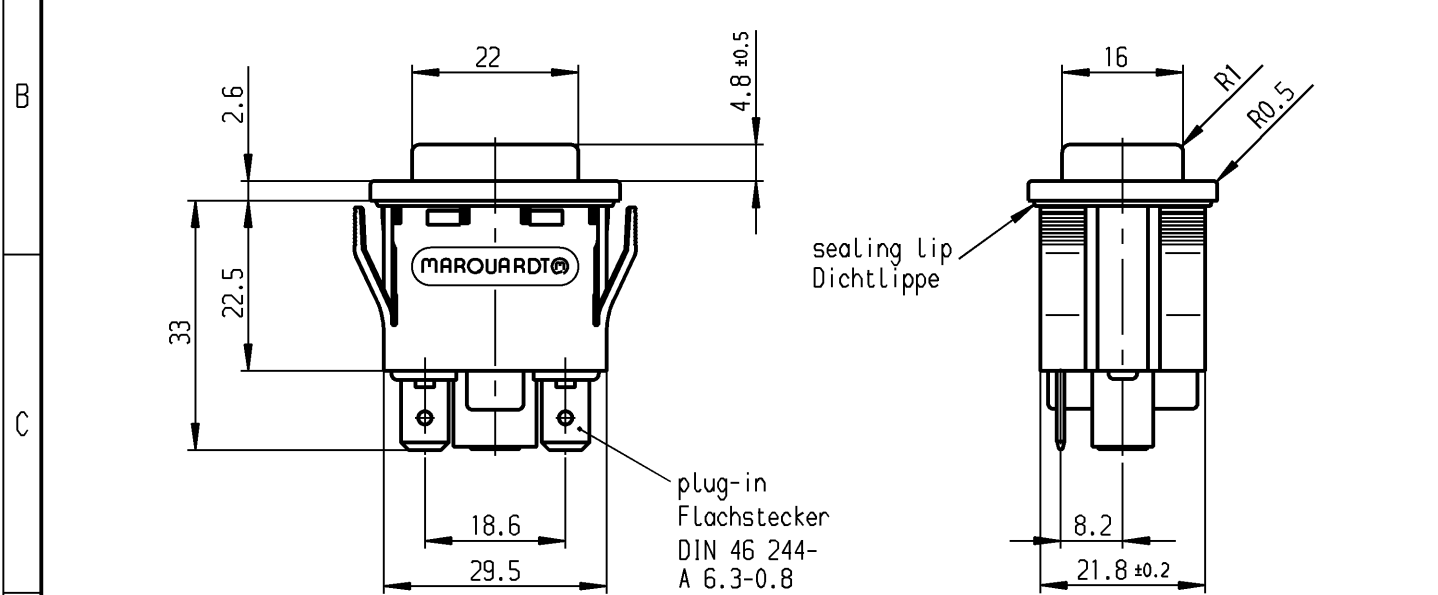
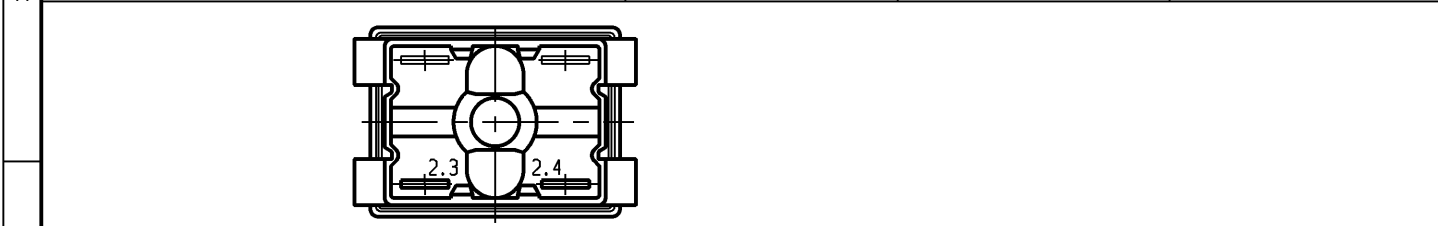
DPST / Ausschalter 2-polig

total travel/ Gesamtweg 4 ± 0.4
suitable for appliances of class II
Für Geräte der Klasse II geeignet.
actuating side protected acc. to
DIN 40 050, IP 54
Betätigungsseite geschützt
entsprechend DIN 40 050, IP 54

Diese Unterlage ist geistiges Eigentum der Marquardt GmbH. Schutzvermerk nach DIN 34 beachten. Copyright reserved.

Für Form und Lage FOR SHAPE AND LOC.	☉ ≡	Allgemeintoleranzen UNTOLERANCED DIMENSIONS				Pause COPY	Blatt SHEET		Typ K	Zeichn./DRAWING NO. 1671.5203	Index
		PROJECTION	Abmasse und Nennmassbereiche Angaben in mm	Laengen LENGTH	Radien RADII		Original DIN	Maßstab SCALE			
Für Winkel FOR ANGLE	± 2°	☉	ALL DIMENSIONS ARE IN MILLIMETRES	0-6 ± 0.2	± 0.2	0 10 20 30 mm	A4	1:1	Appliance Switch Geräteschalter		
			>6-15 ± 0.4	±							
c	32547	28.08.02	wj	g					Ersatz für/REPLACEMENT OF		
b	28173	11.10.99	Mut	f							
a	26325	16.07.98	BB	e							
				d	36501	01.09.03	vor		MARQUARDT Marquardt GmbH, D-78604 Rietheim-Weilheim		
Ausg. ISSUE	Anderung REVISION	gez. DRAWN BY	Ausg. ISSUE	Anderung REVISION	gez. DRAWN BY						

1	2	3	4
recommended cut-out for snap-in fixing (edge opposite to snap-in direction)	wall thickness Wanddicke	length of cut-out Ausschnittlänge	width of cut-out Ausschnittbreite
Empfohlener Ausschnitt für Rastbefestigung (Grat gegenüber Bestückungsseite)	0.8 to / bis 5.0	30 ± 0.15	22.2 ± 0.15

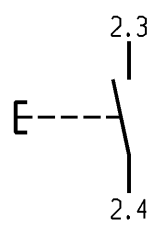


"The IP- protection mentioned in our documents refers to the actuating side of the switch. The sealing between switch and customer appliance and the testing of the tightness have to be effected by the customer."

"Die in unseren Unterlagen angegebene IP- Schutzart nach DIN EN 61058-1 bezieht sich auf die Betätigungsseite des Schalters. Die Abdichtung zwischen Schalter und Kundengerät, sowie die Prüfung auf Dichtigkeit an dieser Stelle hat durch den Kunden zu erfolgen."

Marking:
Aufschrift:

MARQUARDT ©
1672.
16(4)/250 ~ T85/55
05



date code of manufacture:
year/week acc. to DIN EN 60062
Herstelljahr/-woche nach DIN EN 60062

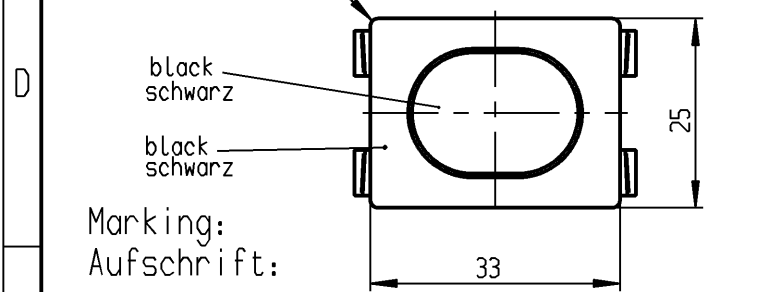
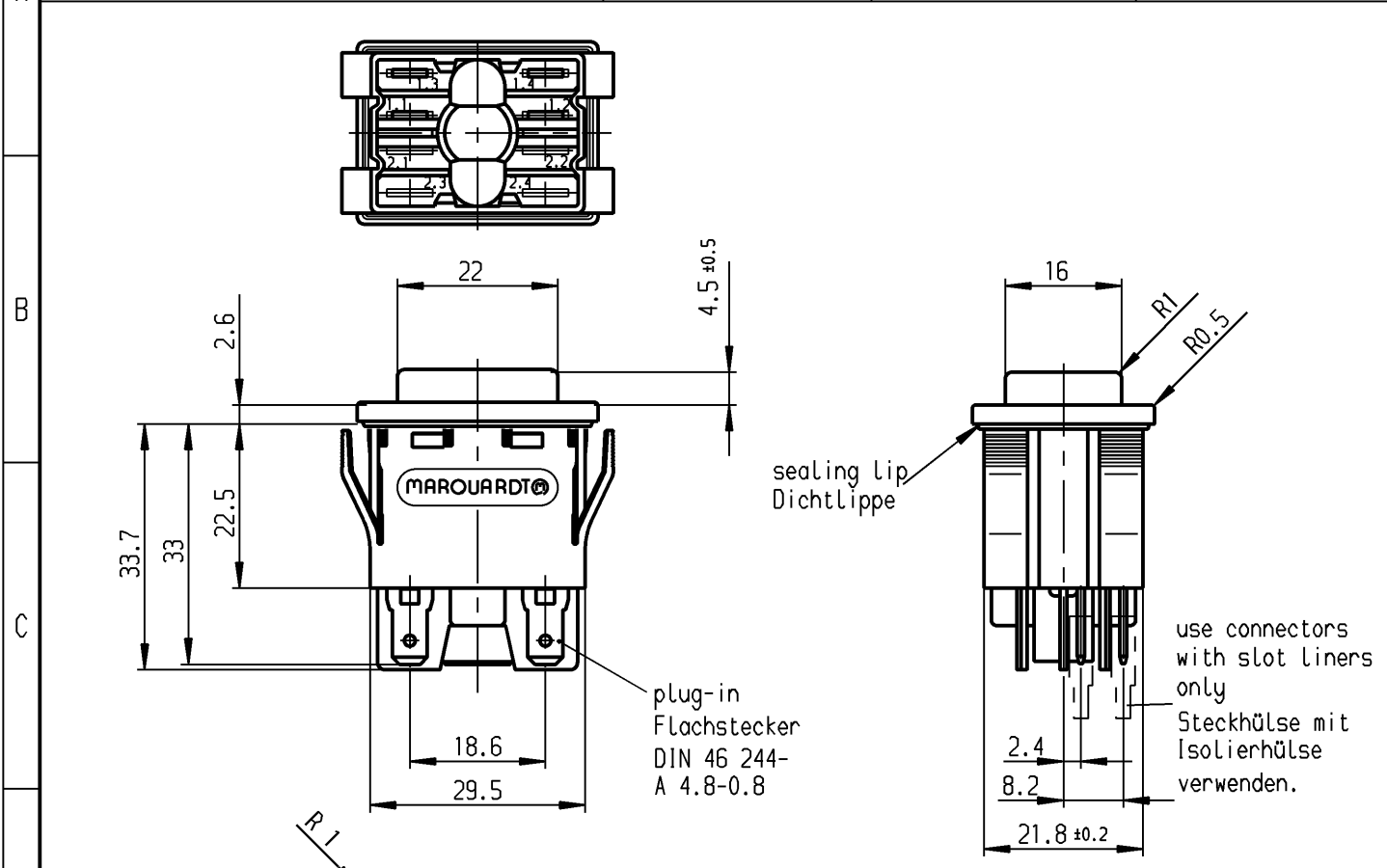
SPNO / Schließer 1- polig

total travel/ Gesamtweg 4.5 ± 0.4
suitable for appliances of class II
Für Geräte der Klasse II geeignet.
actuating side protected acc. to
DIN 40 050, IP 54
Betätigungsseite geschützt
entsprechend DIN 40 050, IP 54

Diese Unterlage ist geistiges Eigentum der Marquardt GmbH. Schutzvermerk nach DIN 34 beachten. Copyright reserved.

Für Form und Lage FOR SHAPE AND LOC.	☉ ≡		Allgemeintoleranzen UNTOLERANCED DIMENSIONS			Pause COPY	Blatt SHEET		Typ K	Zeichn./DRAWING NO. 1672.5101	Index
	Für Winkel FOR ANGLE ± 2°	↙ ↘		PROJECTION	Abmasse und Nennmassbereiche Angaben in mm		Laengen LENGTH	Radien RADII			
			ALL DIMENSIONS ARE IN MILLIMETRES	0-6 ± 0.2	± 0.2	± 0.2	A4	1:1	Appliance Switch Geräteschalter		
c	28173	11.10.99 Mut	g	>6-15 ± 0.4	±	±	0 10 20 30 mm				
b	26325	16.07.98 BB	f	>15-30 ± 0.4	±	±	CAD Medusa		Z	MARQUARDT Marquardt GmbH, D-78604 Rietheim-Weilheim	
a	22633	04.02.94 Pa	e	>30-70 ± 0.6	±	±	gez./DRAWN BY 15.11.93 Pa gepr./CHECKED BY Stl				
Ausg. ISSUE	Anderung REVISION	gez. DRAWN BY	Ausg. ISSUE	Anderung REVISION	gez. DRAWN BY	Ersatz für/REPLACEMENT OF					

	1	2	3	4
	recommended cut-out for snap-in fixing (edge opposite to snap-in direction)	wall thickness Wanddicke	Length of cut-out Ausschnittlänge	width of cut-out Ausschnittbreite
A	Empfohlener Ausschnitt für Rastbefestigung (Grat gegenüber Bestückungsseite)	0.8 to / bis 5.0	30 ± 0.15	22.2 ± 0.15



Marking:
Aufschrift:

MARQUARDT ©
1673.
12(4)/250 ~ T85

date code of manufacture:
year/week acc. to DIN EN 60062
Herstelljahr/-woche nach DIN EN 60062

"The IP- protection mentioned in our documents refers to the actuating side of the switch. The sealing between switch and customer appliance and the testing of the tightness have to be effected by the customer."

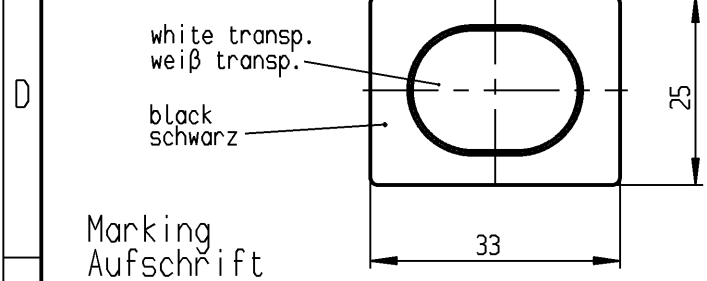
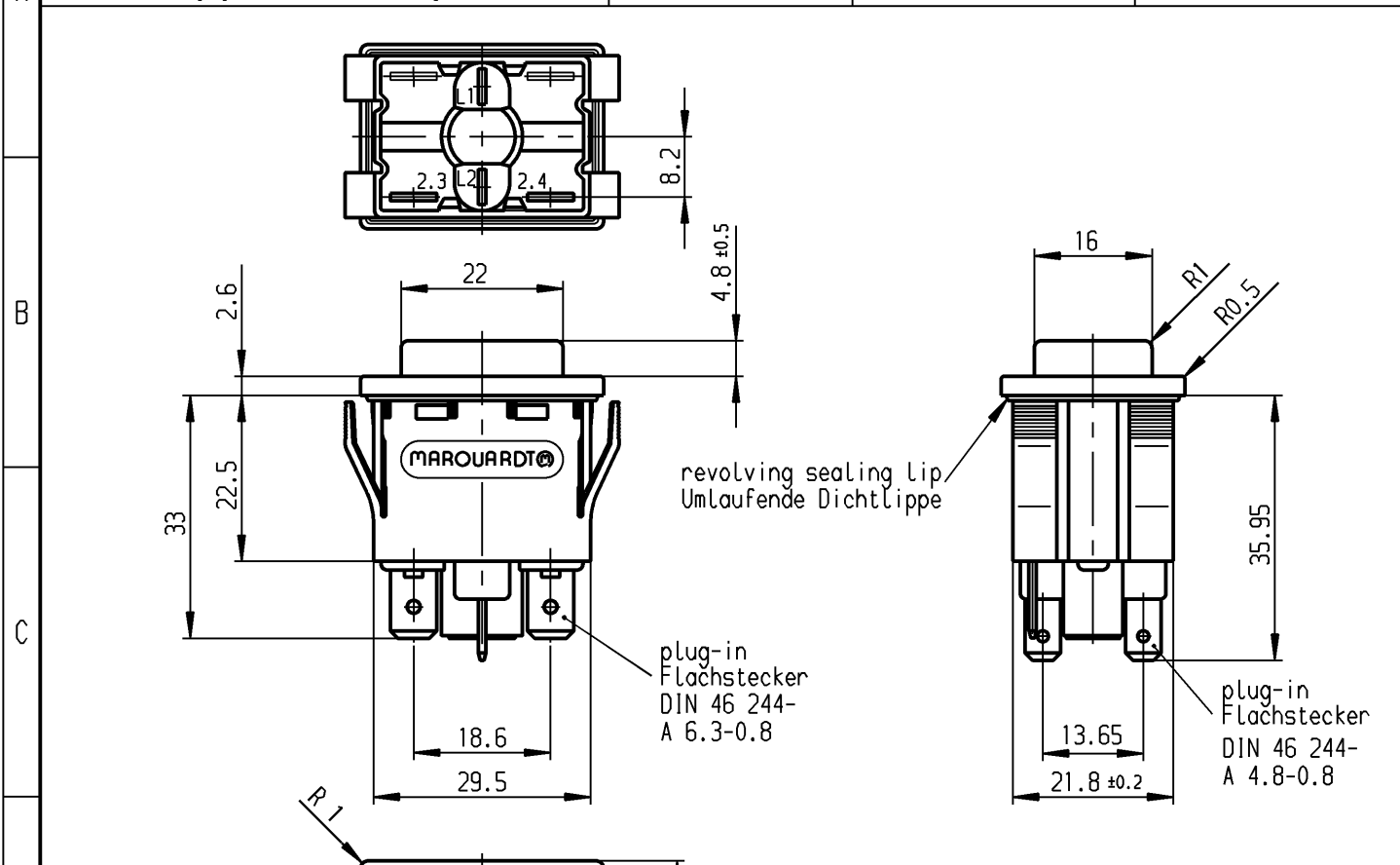
"Die in unseren Unterlagen angegebene IP- Schutzart nach DIN EN 61058-1 bezieht sich auf die Betätigungsseite des Schalters. Die Abdichtung zwischen Schalter und Kundengerät, sowie die Prüfung auf Dichtheit an dieser Stelle hat durch den Kunden zu erfolgen."

SPDT / Umschalter 1- polig
total travel/ Gesamtweg 4 ± 0.4
suitable for appliances of class II
Für Geräte der Klasse II geeignet.
actuating side protected acc. to
DIN 40 050, IP 54
Betätigungsseite geschützt
entsprechend DIN 40 050, IP 54

Diese Unterlage ist geistiges Eigentum der Marquardt GmbH. Schutzvermerk nach DIN 34 beachten. Copyright reserved.

Für Form und Lage FOR SHAPE AND LOC.		Allgemeintoleranzen UNTOLERANCED DIMENSIONS		Pause COPY		Blatt SHEET		Typ K	Zeichn./DRAWING NO. 1673.5501	Index
Für Winkel FOR ANGLE ± 2°		PROJECTION		Original DIN		Maßstab SCALE 1:1				
Abm. und Nennmassbereiche Angaben in mm		ALL DIMENSIONS ARE IN MILLIMETRES		0 10 20 30 mm		A4		Appliance Switch Geräteschalter		
Laengen LENGTH		Radien RADII		CAD Medusa		Z				
Ausg. ISSUE		Änderung REVISION		gez. DRAWN BY		Ersatz für/REPLACEMENT OF		MARQUARDT Marquardt GmbH, D-78604 Rietheim-Weilheim		
c		g		36501 01.09.03 vor		gef./DRAWN BY 27.11.00 Mut				
b		f		32547 29.08.02 wj		gepr./CHECKED BY mej				
a		e		30742 27.11.00 Mut						
		d								

A	1	2	3	4
	recommended cut-out for snap-in fixing (edge opposite to snap-in direction) Empfohlener Ausschnitt für Rastbefestigung (Grat gegenüber Bestückungsseite)	wall thickness Wanddicke	Length of cut-out Ausschnittlänge	width of cut-out Ausschnittbreite
		0.8 to/bis 5	30 ±0.15	22.2 ±0.15



Marking
Aufschrift

MARQUARDT ©
1675.
16(4)/250~ T85/55
05
2.4 2.3
L1 L2

date code of manufacture:
year/week acc. to DIN EN 60062
Herstelljahr/-woche nach DIN EN 60062

The IP- protection mentioned in our documents refers to the actuating side of the switch. The sealing between switch and customer appliance and the testing of the tightness have to be effected by the customer.

Die in unseren Unterlagen angegebene IP- Schutzart nach DIN EN 61058-1 bezieht sich auf die Betätigungsseite des Schalters. Die Abdichtung zwischen Schalter und Kundengerät, sowie die Prüfung auf Dichtigkeit an dieser Stelle hat durch den Kunden zu erfolgen.

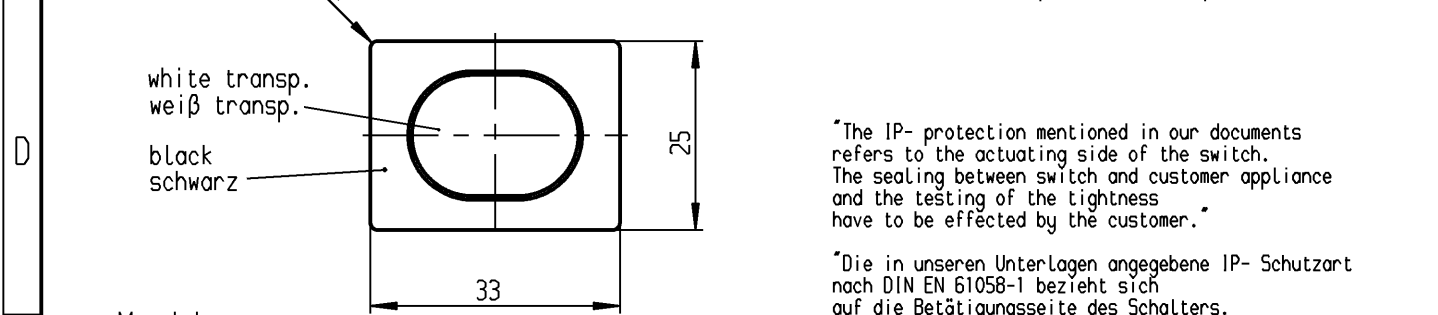
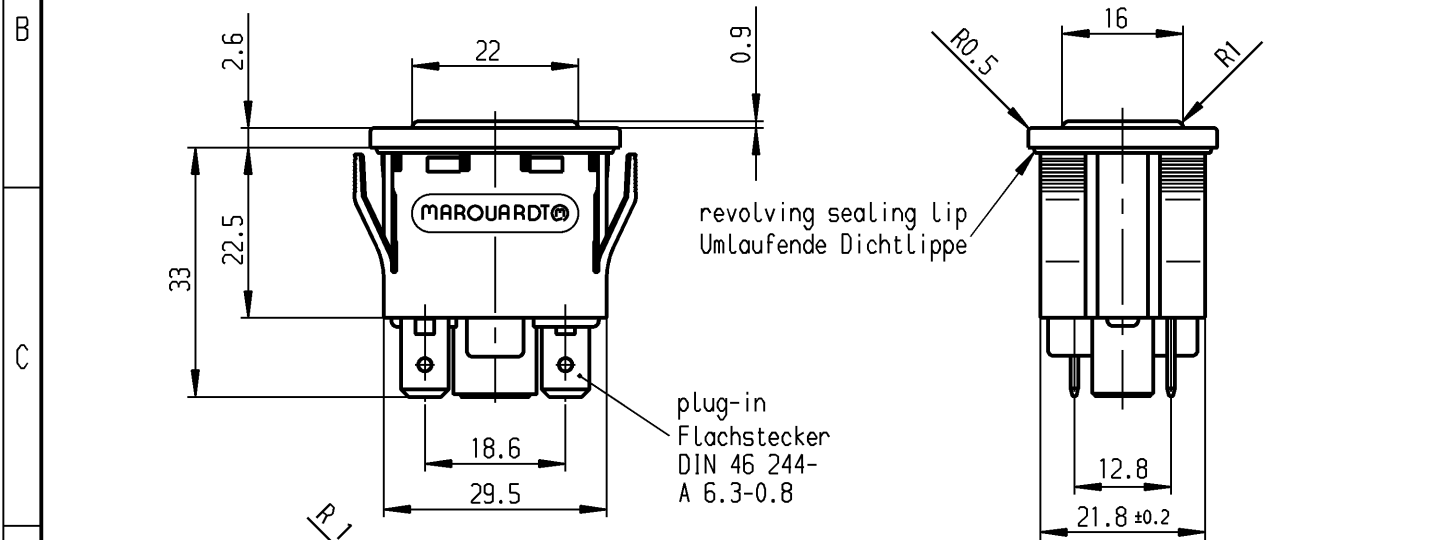
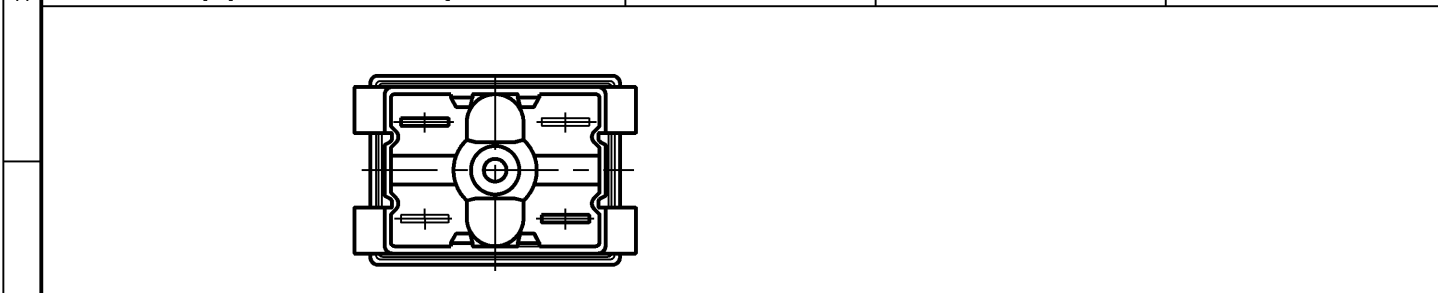
SPNO / Schließer 1- polig

Rubber seal between actuator and housing.
Gummidichtung zwischen Betätiger und Gehäuse
neon Lamp with Rv for 230 V AC
Glimmlampe mit Rv für 230 V~
total travel/ Gesamtweg 4.5 ±0.4
suitable for appliances of class II
Für Geräte der Klasse II geeignet.
actuating side protected acc. to
DIN 40 050, IP 54
Betätigungsseite geschützt
entsprechend DIN 40 050, IP 54

Diese Unterlage ist geistiges Eigentum der Marquardt GmbH. Schutzvermerk nach DIN 34 beachten. Copyright reserved.

Für Form und Lage FOR SHAPE AND LOC.		Allgemeintoleranzen UNTOLERANCED DIMENSIONS		Pause COPY	Blatt SHEET		Typ K	Zeichn./DRAWING NO. 1675.5315	Index
Für Winkel FOR ANGLE ± 2°		PROJECTION	Abmasse und Nennmassbereiche Angaben in mm		Original DIN A4	Maßstab SCALE 1:1			
c		g		0 10 20 30 mm		Appliance Switch			
b 36501 01.09.03 vor		f		CAD Medusa Z		Geräteschalter			
a 32547 02.09.02 wj		e		gez./DRAWN BY 27.11.00 Mut					
30740 27.11.00 Mut		d		gepr./CHECKED BY mej					
Ausg. ISSUE	Anderung REVISION	gez. DRAWN BY	Ausg. ISSUE	Anderung REVISION	gez. DRAWN BY	Ersatz für/REPLACEMENT OF		MARQUARDT Marquardt GmbH, D-78604 Rietheim-Weilheim	

A	1	2	3	4
	recommended cut-out for snap-in fixing (edge opposite to snap-in direction) Empfohlener Ausschnitt für Rastbefestigung (Grat gegenüber Bestückungsseite)	wall thickness Wanddicke	Length of cut-out Ausschnittlänge	width of cut-out Ausschnittbreite
		0.8 to/bis 5	30 +0.15	22.2 +0.15



Marking
Aufschrift

MARQUARDT ©
1677.
230V ~ T85°C

date code of manufacture:
year/week acc. to DIN EN 60062
Herstelljahr/-woche nach DIN EN 60062

"The IP- protection mentioned in our documents refers to the actuating side of the switch. The sealing between switch and customer appliance and the testing of the tightness have to be effected by the customer."

"Die in unseren Unterlagen angegebene IP- Schutzart nach DIN EN 61058-1 bezieht sich auf die Betätigungsseite des Schalters. Die Abdichtung zwischen Schalter und Kundengerät, sowie die Prüfung auf Dichtheit an dieser Stelle hat durch den Kunden zu erfolgen."

Pilot light / Leuchte

Rubber seal between actuator and housing.
Gummidichtung zwischen Betätiger und Gehäuse

neon lamp with Rv for 230 V AC
Glimmlampe mit Rv für 230 V ~

suitable for appliances of class II
Für Geräte der Klasse II geeignet.

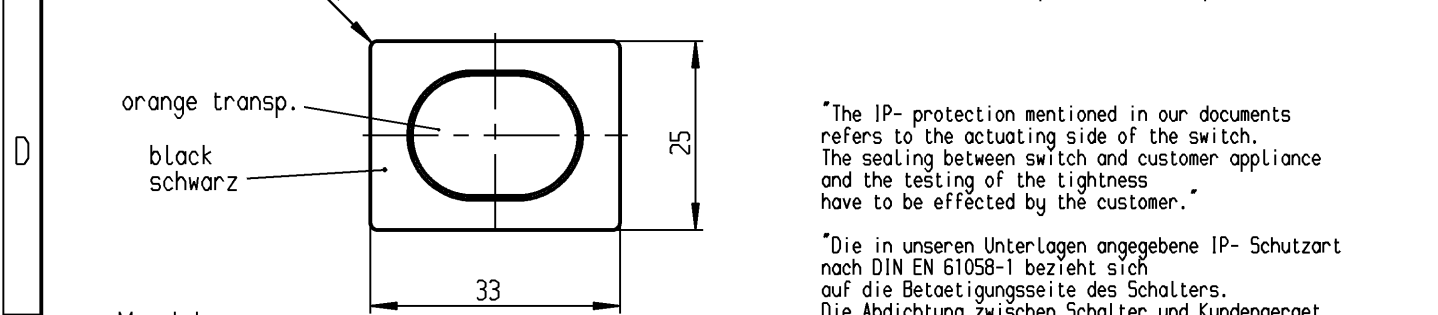
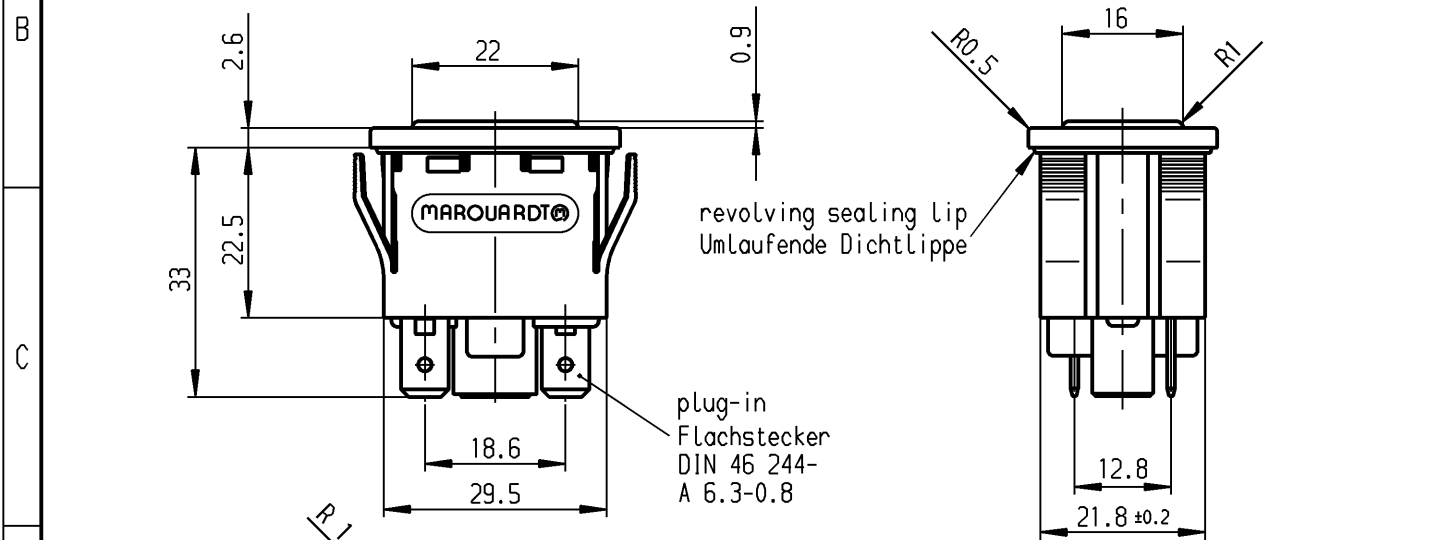
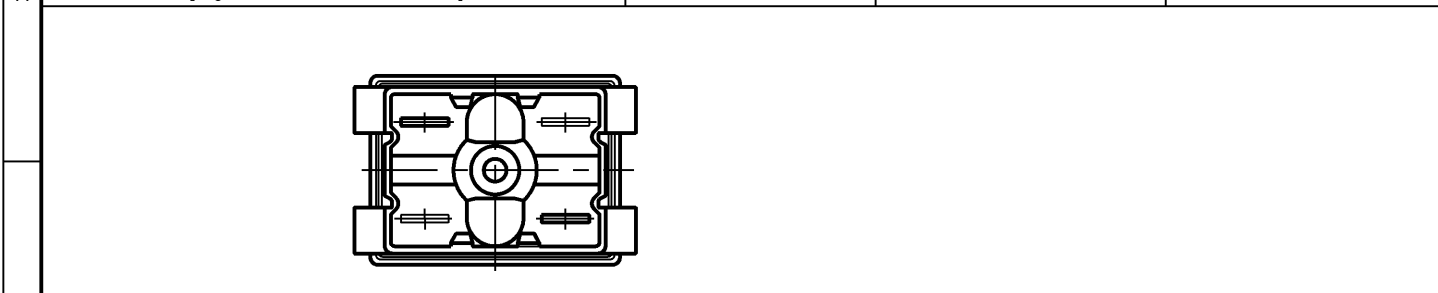
actuating side protected acc. to
DIN 40 050, IP 54

Betätigungsseite geschützt
entsprechend DIN 40 050, IP 54

Diese Unterlage ist geistiges Eigentum der Marquardt GmbH. Schutzvermerk nach DIN 34 beachten. Copyright reserved.

Für Form und Lage FOR SHAPE AND LOC.	☉ ≡		Allgemeintoleranzen UNTOLERANCED DIMENSIONS			Pause COPY	Blatt SHEET		Typ K	Zeichn./DRAWING NO. 1677.5306	Index
	Für Winkel FOR ANGLE ± 2°			PROJECTION 	Abmasse und Nennmassbereiche Angaben in mm		Laengen LENGTH	Radien RADII			
				ALL DIMENSIONS ARE IN MILLIMETRES	0-6 ± 0.2	± 0.2	A4	1:1	Pilot light Leuchte		
					>6-15 ± 0.4	± 0.4					
					>15-30 ± 0.4	± 0.4			Ersatz für/REPLACEMENT OF		
					>30-70 ± 0.6	± 0.6					
					>70-120 ±				MARQUARDT Marquardt GmbH, D-78604 Rietheim-Weilheim		
					>120-200 ±	± 10%					
c				g			CAD Medusa		Z		
b	36501	01.09.03	vor	f			gez./DRAWN BY 27.11.00 Mut				
a	32547	02.09.02	wj	e			gepr./CHECKED BY mej				
	30741	27.11.00	Mut	d							
Ausg. ISSUE	Anderung REVISION	gez. DRAWN BY		Ausg. ISSUE	Anderung REVISION	gez. DRAWN BY					

	1	2	3	4
	recommended cut-out for snap-in fixing (edge opposite to snap-in direction)	wall thickness Wanddicke	Length of cut-out Ausschnittlaenge	width of cut-out Ausschnittbreite
A	Empfohlener Ausschnitt fuer Rastbefestigung (Grat gegenueber Bestueckungsseite)	0.8 to/bis 5	30 +0.15	22.2 +0.15



Marking
Aufschrift

MARQUARDT ©
1677.
230V ~ T85°C

date code of manufacture:
year/week acc. to DIN EN 60062
Herstelljahr/-woche nach DIN EN 60062

revolving sealing lip
Umlaufende Dichtlippe

plug-in
Flachstecker
DIN 46 244-
A 6.3-0.8

orange transp.
black
schwarz

"The IP- protection mentioned in our documents refers to the actuating side of the switch. The sealing between switch and customer appliance and the testing of the tightness have to be effected by the customer."

"Die in unseren Unterlagen angegebene IP- Schutzart nach DIN EN 61058-1 bezieht sich auf die Betaetigungsseite des Schalters. Die Abdichtung zwischen Schalter und Kundengerat, sowie die Pruefung auf Dichtheit an dieser Stelle hat durch den Kunden zu erfolgen."

Pilot Light / Leuchte

Rubber seal between actuator and housing.
Gummidichtung zwischen Betaetiger und Gehaeuse

neon lamp with R_v for 115-230 V AC
Glimmlampe mit R_v fuer 115-230 V ~

suitable for appliances of class II
Fuer Gerate der Klasse II geeignet.

actuating side protected acc. to
DIN 40 050, IP 54

Betaetigungsseite geschuetzt
entsprechend DIN 40 050, IP 54

Diese Unterlage ist geistiges Eigentum der Marquardt GmbH. Schutzvermerk nach DIN 34 beachten. Copyright reserved.

Fuer Form und Lage FOR SHAPE AND LOC.	☉ ≡	Allgemeintoleranzen UNTOLERANCED DIMENSIONS			Pause COPY	Blatt SHEET	Typ	Zeichn./DRAWING NO.	Index
Fuer Winkel FOR ANGLE	± 2°	PROJECTION	Abmasse und Nennmassbereiche Angaben in mm	Laengen LENGTH	Radien RADII	Original DIN	Masstab SCALE	K	1677.5308
			ALL DIMENSIONS ARE IN MILLIMETRES	0-6 ± 0.2	± 0.2	A4	1:1		
				>6-15 ± 0.4	± 0.4				
				>15-30 ± 0.4	± 0.4				
				>30-70 ± 0.6	± 0.6				
				>70-120 ±					
				>120-200 ±	± 10%				
c			g			CAD Medusa	Z		Pilot light Leuchte
b	39574	09.02.04	wj	f		gez./DRAWN BY 23.04.03 mej			
a	36501	01.09.03	vor	e		gepr./CHECKED BY			
	36230	12.05.03	mej	d		Ersatz fuer/REPLACEMENT OF			
Ausg. ISSUE	Aenderung REVISION	gez. DRAWN BY	Ausg. ISSUE	Aenderung REVISION	gez. DRAWN BY	MARQUARDT Marquardt GmbH, D-78604 Rietheim-Weilheim			